

© Die Zeichnung darf weder ganz noch teilweise in irgendwelcher Form reproduziert oder weitergegeben werden.

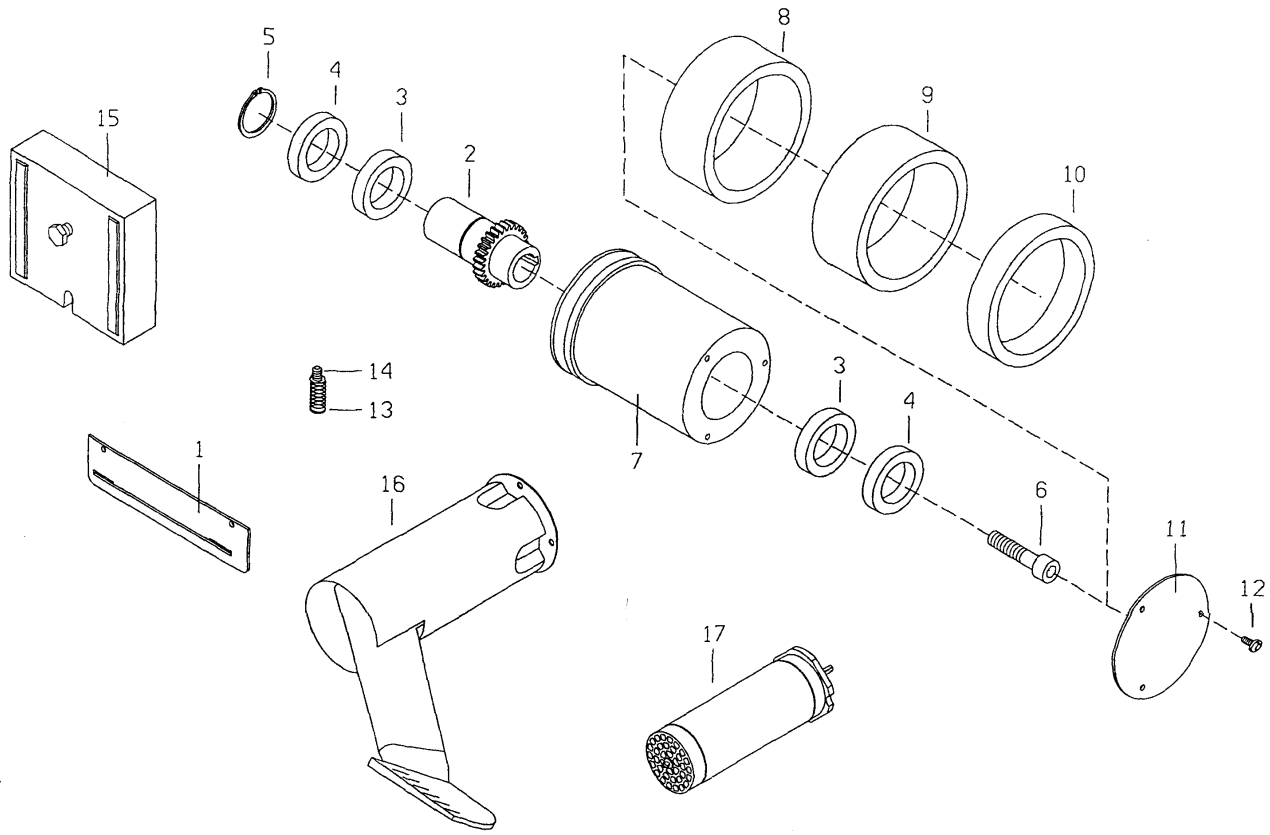
LEISTER
Process Technologies
CH-6060 Sarnen

Ueberlapp-Schweissautomat VARIMAT (Elektronik)

Zeichnungs-Nr.

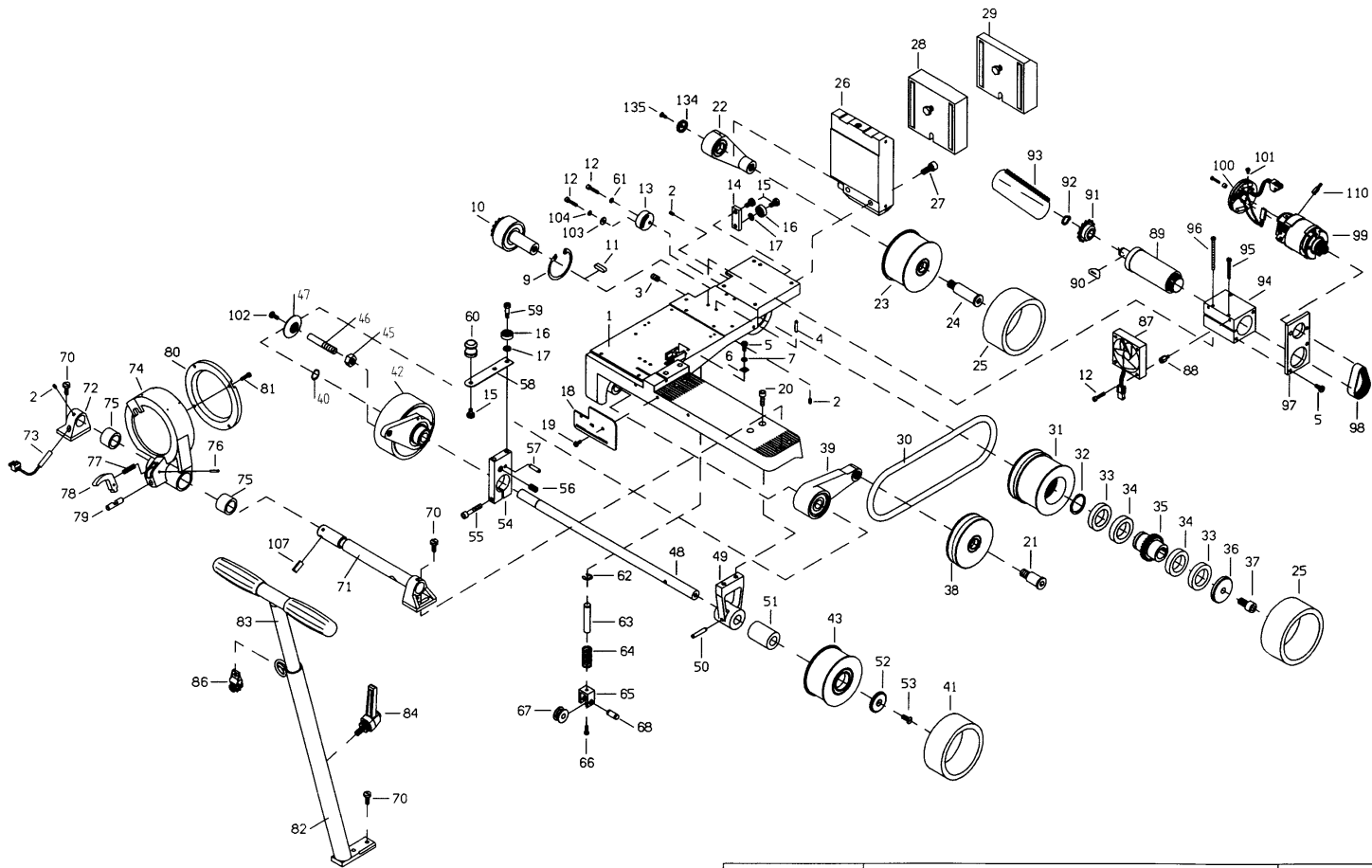
3200B

10.04.2000



© Die Zeichnung darf weder ganz noch teilweise in irgendwelcher Form reproduziert oder weitergegeben werden.

LEISTER Process Technologies CH-6060 Sarnen	Explosionszeichnung Varimat (Bitumen)	Zeichnungs-Nr. 3351 05.10.1998
---------------------------------------------------	-------------------------------------------------	---------------------------------------------



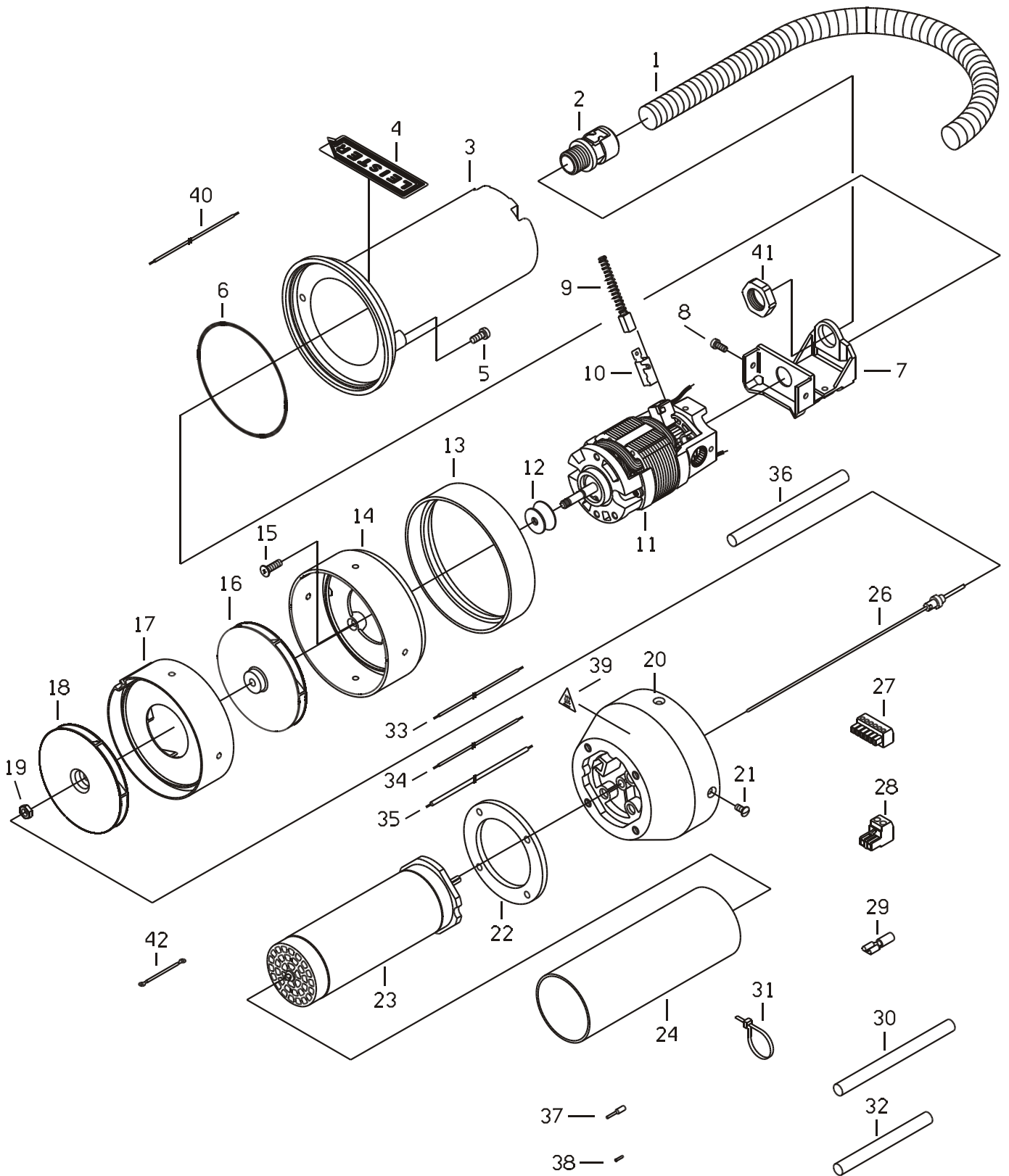
© Die Zeichnung darf weder ganz noch teilweise in irgendeiner Form reproduziert oder weitergegeben werden.

LEISTER
Process Technologies
CH-6060 Sarnen

Ueberlapp-Schweissautomat
VARIMAT (Mechanik)

Zeichnungs-Nr.
3198C

04.01.2001



© Die Zeichnung darf weder ganz noch teilweise in irgendwelcher Form reproduziert oder weitergegeben werden.

LEISTER
Process Technologies
CH-6060 Sarnen

Electron
VARIMAT

Zeichnungs-Nr.

4905

01.05.2000